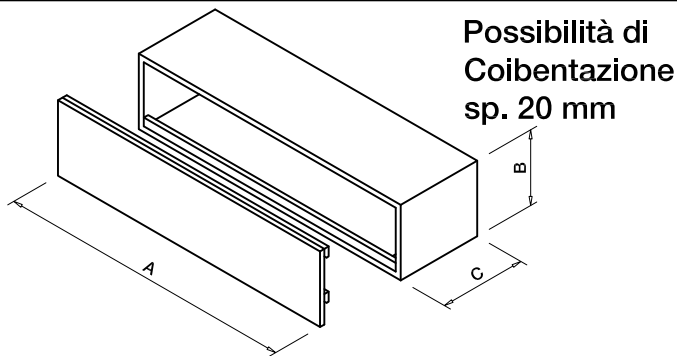


PAVANELLO
WINDOW DESIGN

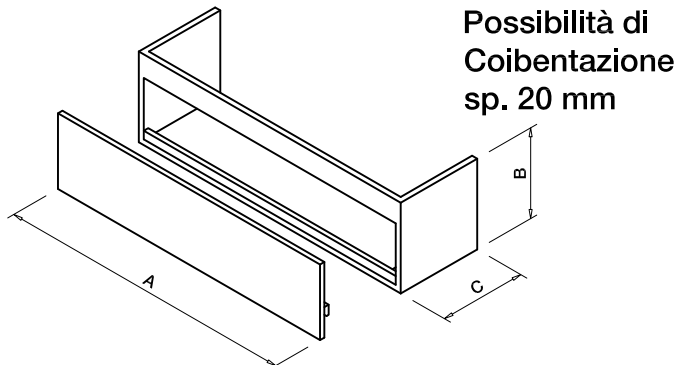
CASSONETTI E CIELINI

WWW.PAVANELLOSERRAMENTI.IT

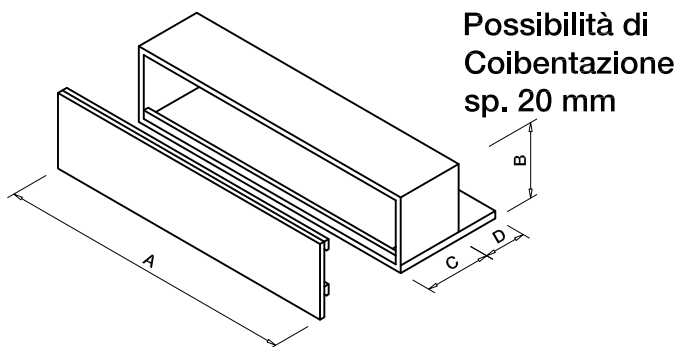
**CASSONETTO
NORMALE A
PARETE**



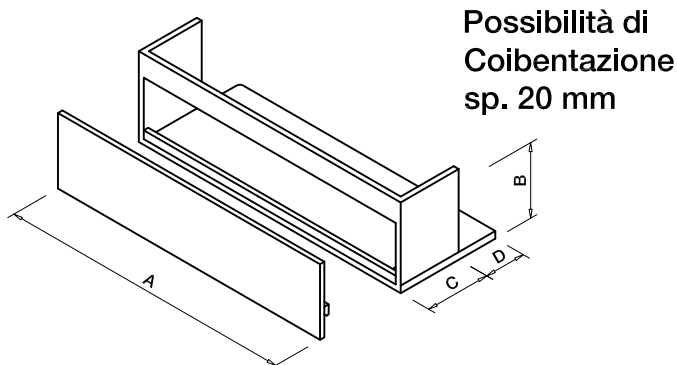
**CASSONETTO A
SOFFITTO**



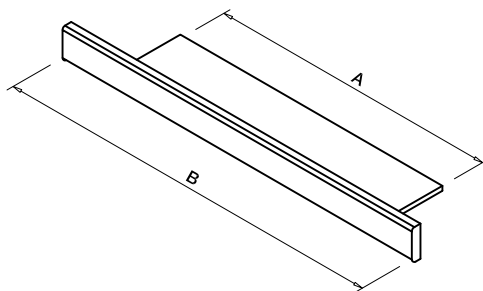
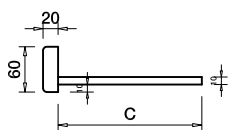
**CASSONETTO
NORMALE A PARETE E
TAVOLETTA (PEZZO
UNICO)**



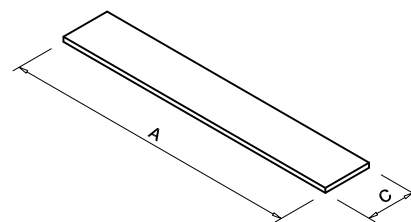
**CASSONETTO A
SOFFITTO E
TAVOLETTA
(PEZZO UNICO)**



**CIELINO (TAVOLETTA CON
COPRIFILO FRONTALE)**



SOLO TAVOLETTA



Tutti i diritti sul presente disegno sono riservati
DIVIETO DI RIPRODUZIONE
SENZA AUTORIZZAZIONE

**TIPOLOGIA DEL
CASSONETTO UTILIZZABILE**

2			
1	Modifica composizione cassetto	01 - 10 - 2018	MG
0	Prima emissione	01 - 01 - 2018	MG
n°rev.	Natura modifica	Data modifica	Sigla

ST/1

CATALOGO TECNICO (technical manual)

Quote in mm

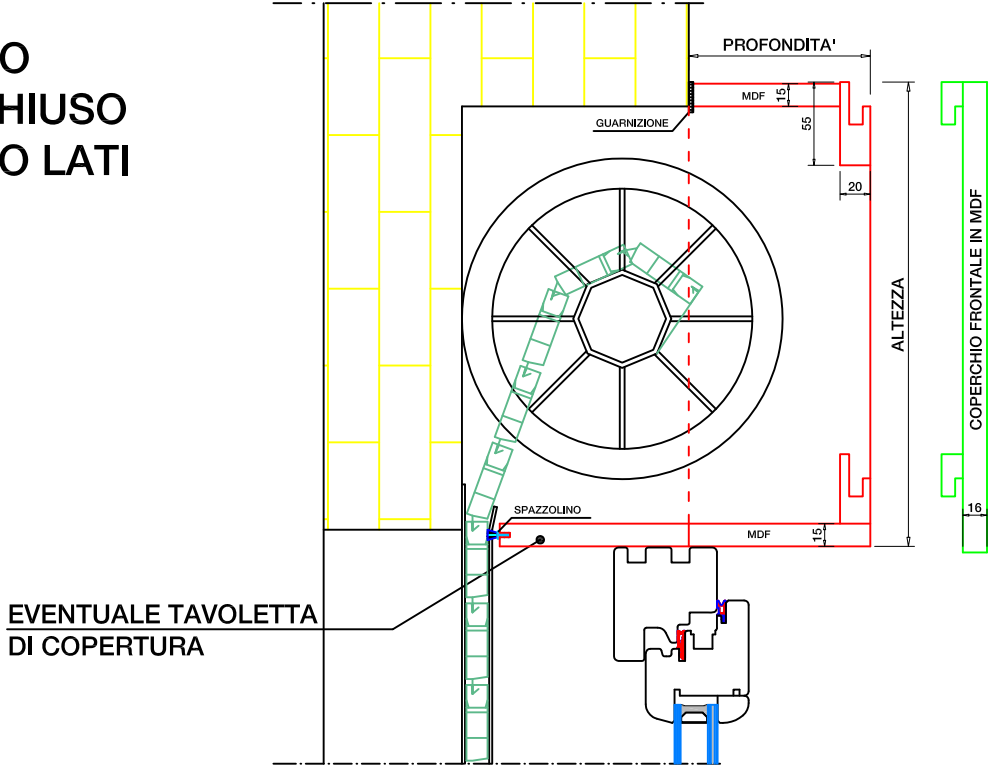
<3	<6	<30	<120	<400	<1000	<2000	<4000
-	±0,5	±1,0	±1,5	±2,5	±4,0	±6,0	±8,0

Pag. 9 . 1

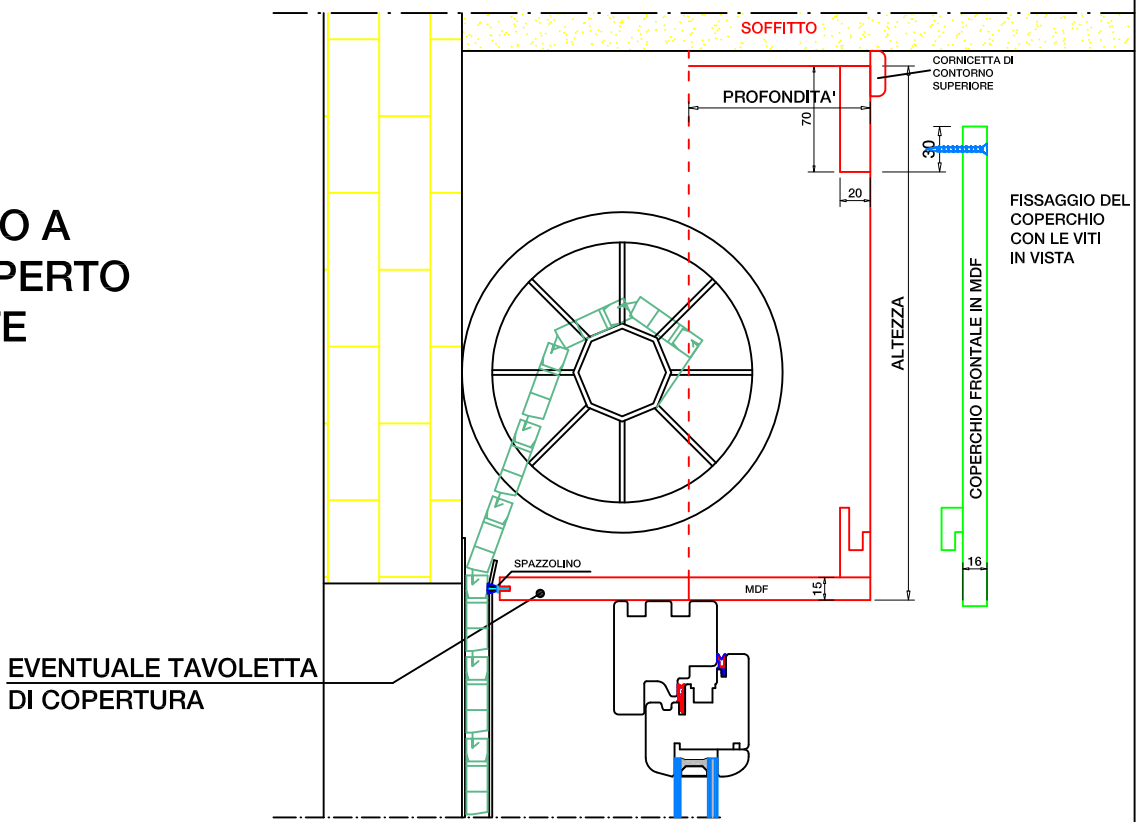
Scala disegno varia

PAVANELLO
WINDOW DESIGN

CASSONETTO NORMALE CHIUSO SUI QUATTRO LATI



CASSONETTO A SOFFITTO APERTO NELLA PARTE SUPERIORE



Tutti i diritti sul presente disegno sono riservati
DIVIETO DI RIPRODUZIONE
SENZA AUTORIZZAZIONE

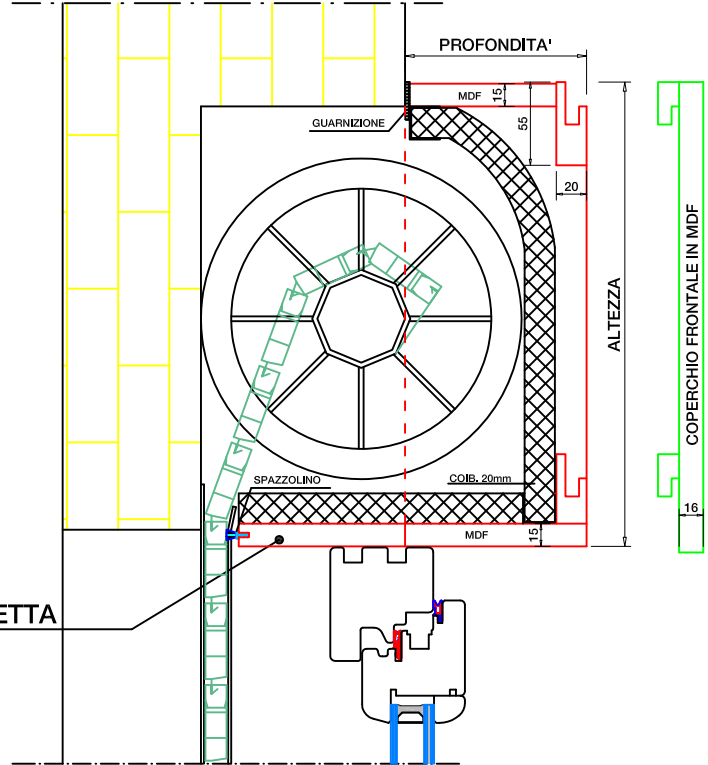
CASSONETTI STANDARD

ST/1 CATALOGO TECNICO (technical manual)

2			
1	Modifica composizione cassetto	01 - 10 - 2018	MG
0	Prima emissione	01 - 01 - 2018	MG
n°rev.	Natura modifica	Data modifica	Sigla

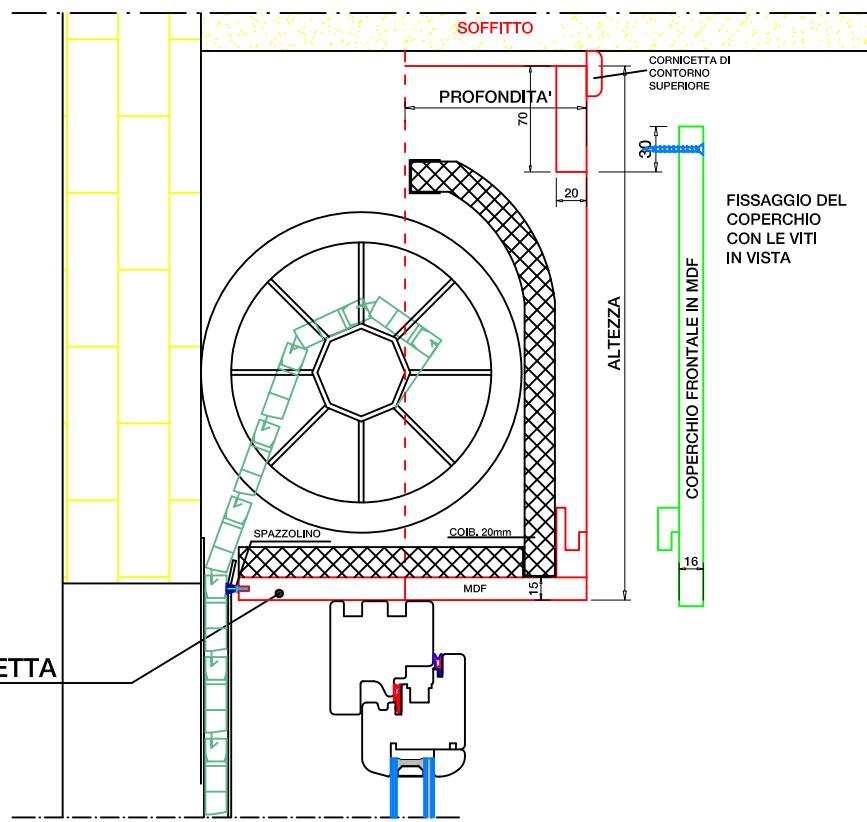
Quote in mm	<3	<6	<30	<120	<400	<1000	<2000	<4000
Tolleranze generali ISO 2768 - v (vedi a destra)	-	±0,5	±1,0	±1,5	±2,5	±4,0	±6,0	±8,0

CASSONETTO NORMALE CHIUSO SUI QUATTRO LATI



EVENTUALE TAVOLETTA
DI COPERTURA

CASSONETTO A SOFFITTO APERTO NELLA PARTE SUPERIORE



EVENTUALE TAVOLETTA
DI COPERTURA

Tutti i diritti sul presente disegno sono riservati
DIVIETO DI RIPRODUZIONE
SENZA AUTORIZZAZIONE

CASSONETTI COIBENTATI

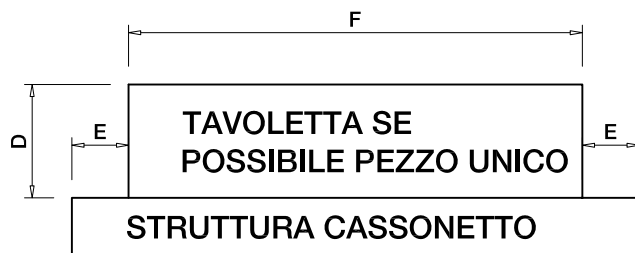
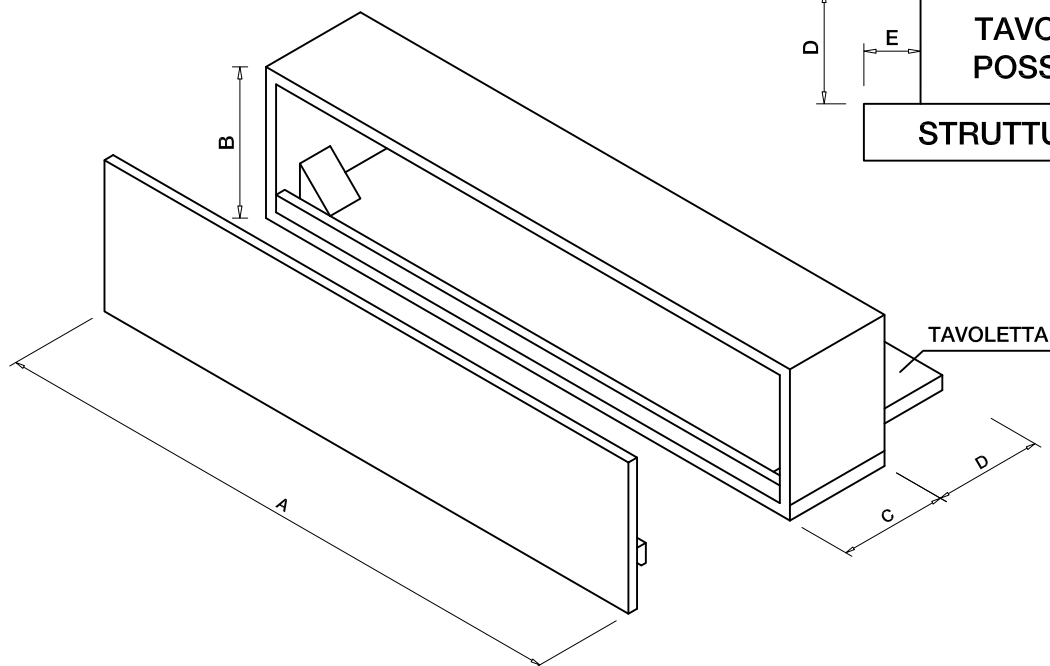
2			
1	Modifica composizione cassettono	01 - 10 - 2018	MG
0	Prima emissione	01 - 01 - 2018	MG
n°rev.	Natura modifica	Data modifica	Sigla

ST/1	CATALOGO TECNICO (technical manual)							Pag. 9 . 2	
Quote in mm	<3	<6	<30	<120	<400	<1000	<2000	<4000	
Tolleranze generali ISO 2768 - v (vedi a destra)	-	±0,5	±1,0	±1,5	±2,5	±4,0	±6,0	±8,0	

CASSONETTO NORMALE A PARETE E TAVOLETTA (PEZZO UNICO)

LEGNO:

TINTA:



QUANTITA'	A	B	C	D	E	F	POS.
N.							
N.							
N.							
N.							
N.							
N.							
N.							
N.							
N.							
N.							
N.							

PAVANELLO
WINDOW DESIGN

Rif.

Cliente:

N° pratica:

DS/1 DISEGNI SPECIALI

1				
0	Prima emissione			
n° rev.	Natura modifica	Data modifica	Firma Disegnatore	Firma per Approvazione

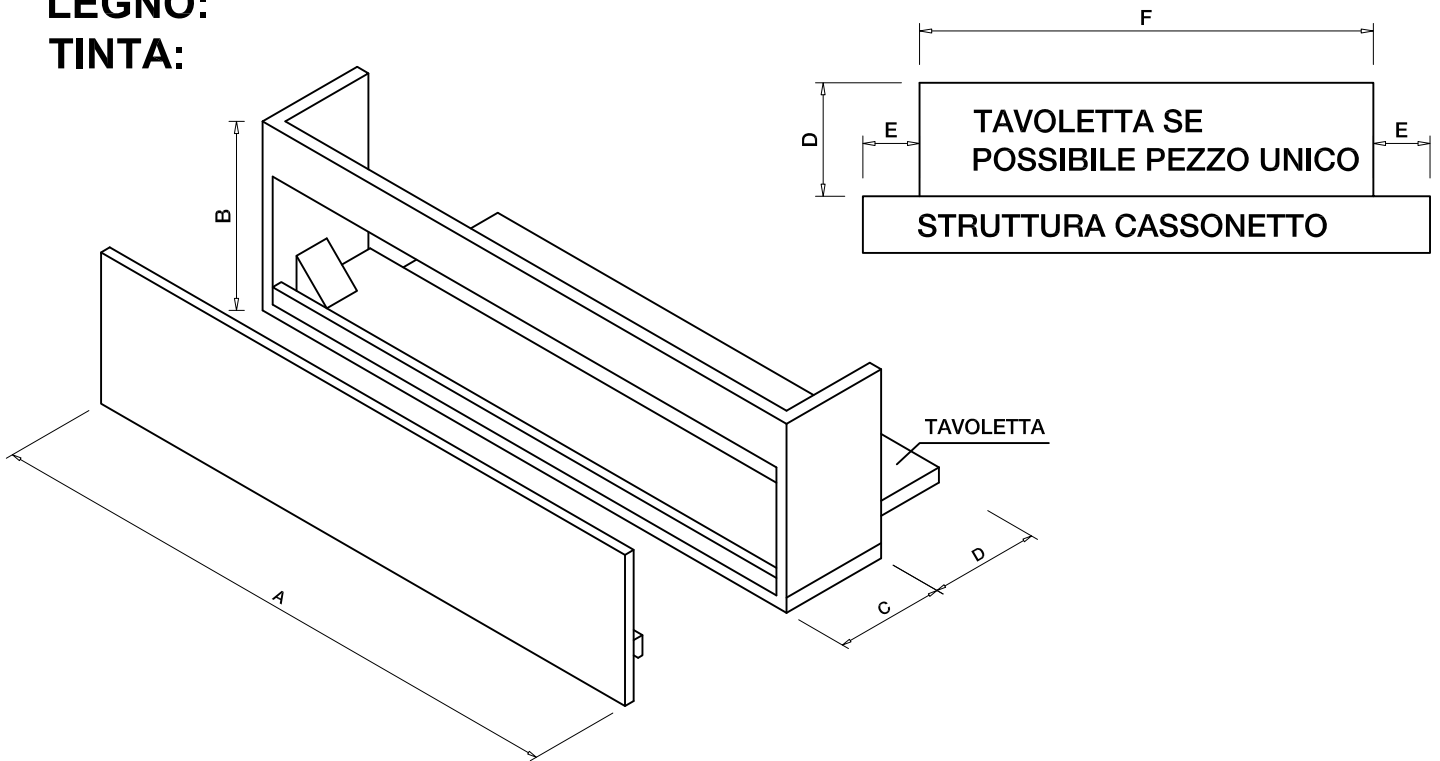
Quote in mm

<3 <6 <30 <120 <400 <1000 <2000 <4000

CASSONETTO A SOFFITTO E TAVOLETTA (PEZZO UNICO)

LEGNO:

TINTA:



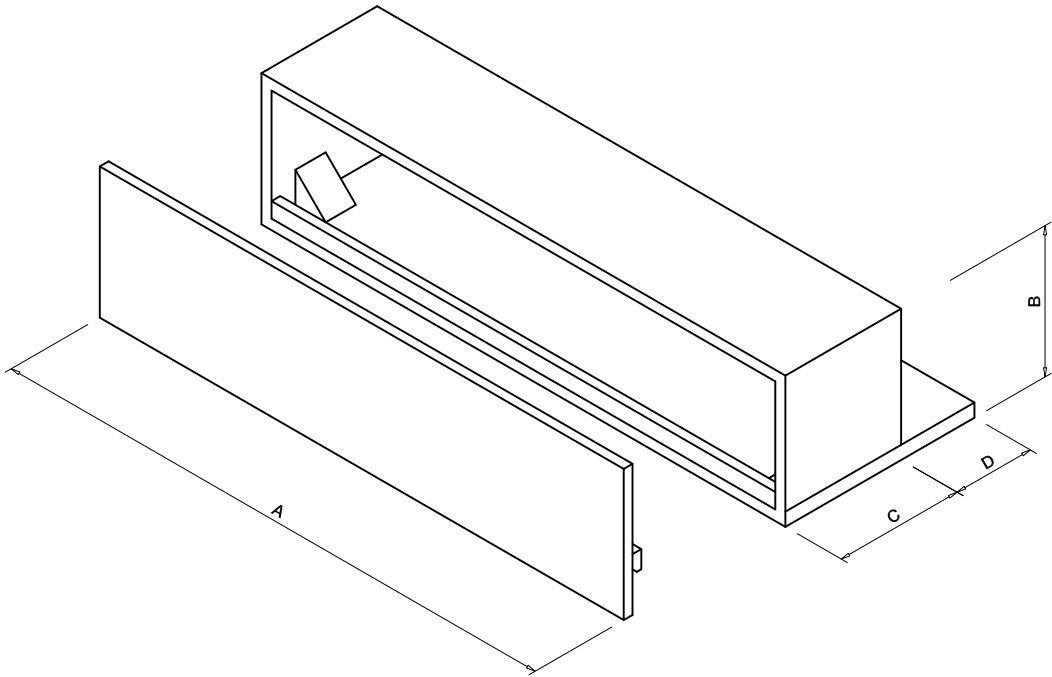
QUANTITA'	A	B	C	D	E	F	POS.
N.							
N.							
N.							
N.							
N.							
N.							
N.							
N.							
N.							
N.							
N.							

PAVANELLO WINDOW DESIGN		Rif.							Cliente:			N° pratica:		
DS/1	DISEGNI SPECIALI								1					
Quote in mm		<3	<6	<30	<120	<400	<1000	<2000	<4000	n° rev.	Natura modifica	Data modifica	Firma Disegnatore	Firma per Approvazione
Tolleranze generali ISO 2768 - v (vedi a destra)		-	±0,5	±1,0	±1,5	±2,5	±4,0	±6,0	±8,0	Tutti i diritti sul presente disegno sono riservati DIVIETO DI RIPRODUZIONE SENZA AUTORIZZAZIONE				

CASSONETTO NORMALE A PARETE E TAVOLETTA (PEZZO UNICO)

LEGNO:

TINTA:



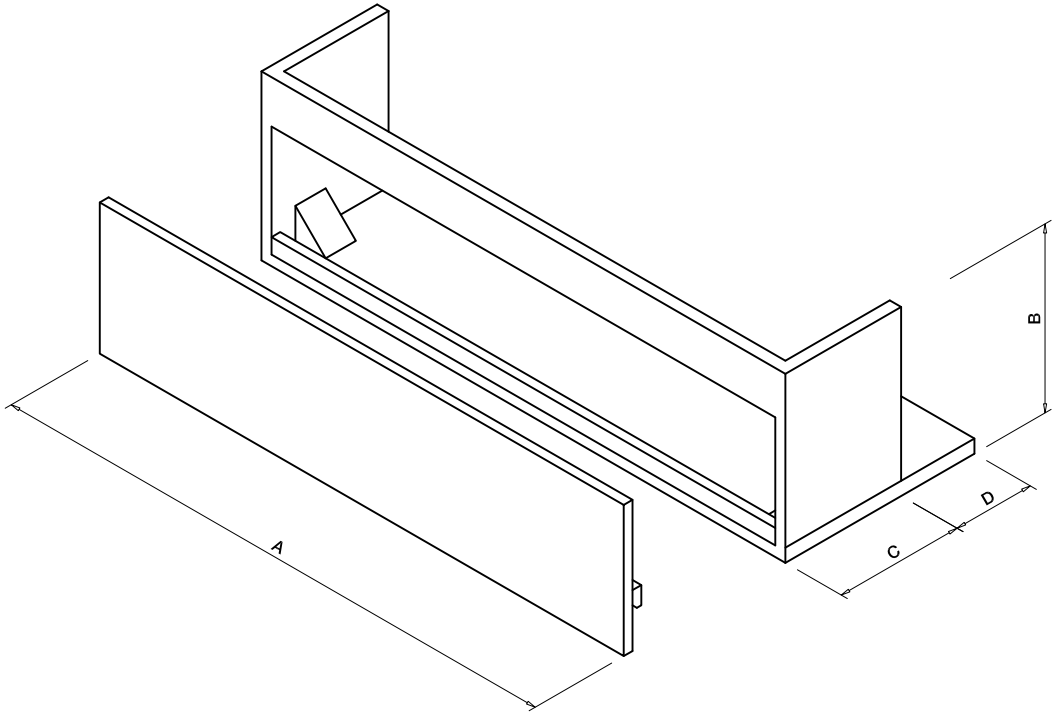
QUANTITA'	A	B	C	D	POS.
N.					
N.					
N.					
N.					
N.					
N.					
N.					
N.					
N.					
N.					
N.					

		Rif.							Cliente:			N° pratica:		
DS/1 DISEGNI SPECIALI									1					
Quote in mm		<3	<6	<30	<120	<400	<1000	<2000	<4000	n°rev.	Natura modifica	Data modifica	Firma Disegnatore	Firma per Approvazione
Tolleranze generali ISO 2768 - v (vedi a destra)		-	±0,5	±1,0	±1,5	±2,5	±4,0	±6,0	±8,0	Tutti i diritti sul presente disegno sono riservati DIVIETO DI RIPRODUZIONE SENZA AUTORIZZAZIONE				

CASSONETTO A SOFFITTO E TAVOLETTA (PEZZO UNICO)

LEGNO:

TINTA:



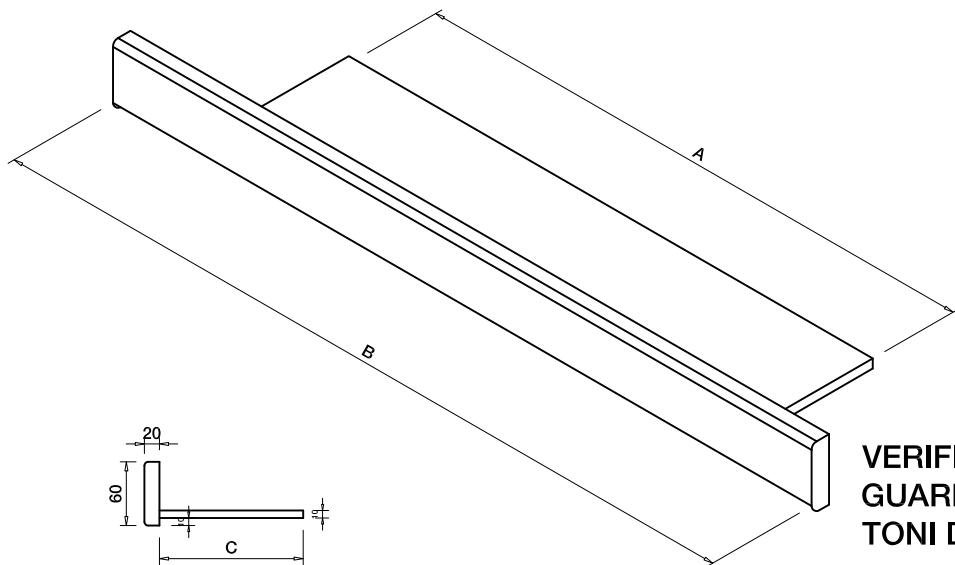
QUANTITA'	A	B	C	D	POS.
N.					
N.					
N.					
N.					
N.					
N.					
N.					
N.					
N.					
N.					
N.					

		Rif.							Cliente:			N° pratica:		
DS/1 DISEGNI SPECIALI									1					
Quote in mm		<3	<6	<30	<120	<400	<1000	<2000	<4000	n°rev.	Natura modifica	Data modifica	Firma Disegnatore	Firma per Approvazione
Tolleranze generali ISO 2768 - v (vedi a destra)		-	±0,5	±1,0	±1,5	±2,5	±4,0	±6,0	±8,0	Tutti i diritti sul presente disegno sono riservati DIVIETO DI RIPRODUZIONE SENZA AUTORIZZAZIONE				

CIELINO (TAVOLETTA CON COPRIFILO FRONTALE)

LEGNO:

TINTA:



VERIFICARE LO SCAVO DELLA GUARNIZIONE SE IL CIELINO E' DEI TONI DEL BIANCO O TINTA "K"

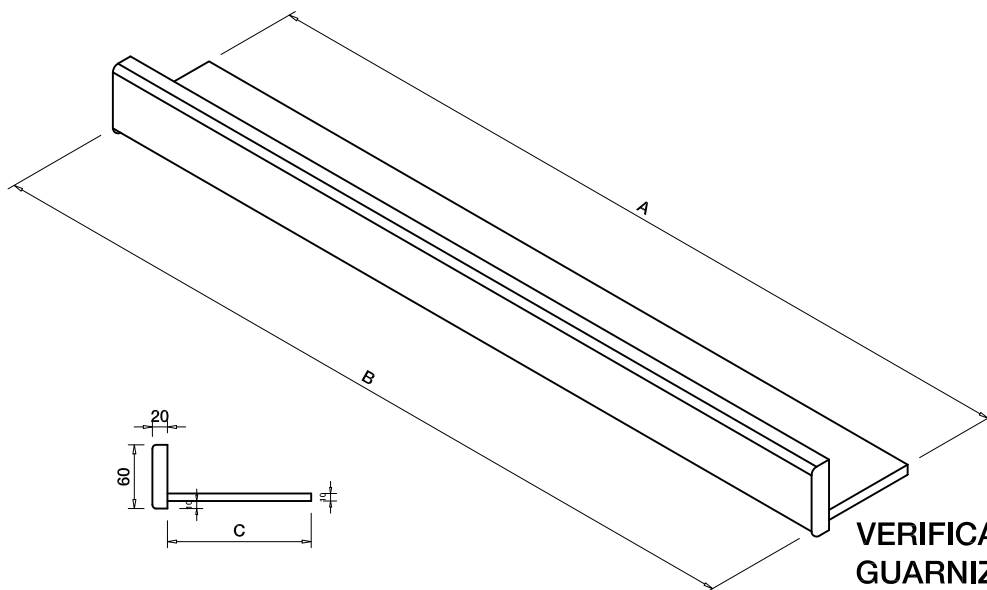
QUANTITA'	A	B	C	POS.
N.				
N.				
N.				
N.				
N.				
N.				
N.				
N.				
N.				
N.				
N.				

		Rif.							Cliente:			N° pratica:		
DS/1 DISEGNI SPECIALI									1					
Quote in mm		<3	<6	<30	<120	<400	<1000	<2000	<4000	n°rev.	Natura modifica	Data modifica	Firma Disegnatore	Firma per Approvazione
Tolleranze generali ISO 2768 - v (vedi a destra)		-	±0,5	±1,0	±1,5	±2,5	±4,0	±6,0	±8,0	Tutti i diritti sul presente disegno sono riservati DIVIETO DI RIPRODUZIONE SENZA AUTORIZZAZIONE				

CIELINO (TAVOLETTA CON COPRIFILO FRONTALE)

LEGNO:

TINTA:



VERIFICARE LO SCAVO DELLA GUARNIZIONE SE IL CIELINO E' DEI TONI DEL BIANCO O TINTA "K"

QUANTITA'	A	B	C	POS.
N.				
N.				
N.				
N.				
N.				
N.				
N.				
N.				
N.				
N.				
N.				

PAVANELLO WINDOW DESIGN		Rif.							Cliente:			N° pratica:		
DS/1	DISEGNI SPECIALI								1					
Quote in mm		<3	<6	<30	<120	<400	<1000	<2000	<4000	n°rev.	Natura modifica	Data modifica	Firma Disegnatore	Firma per Approvazione
Tolleranze generali ISO 2768 - v (vedi a destra)		-	±0.5	±1.0	±1.5	±2.5	±4.0	±6.0	±8.0	Tutti i diritti sul presente disegno sono riservati DIVIETO DI RIPRODUZIONE SENZA AUTORIZZAZIONE				