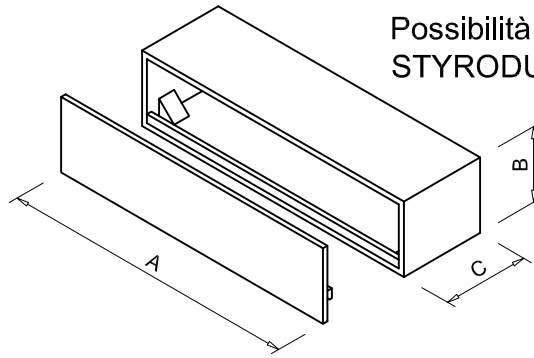




CASSONETTI E CIELINI

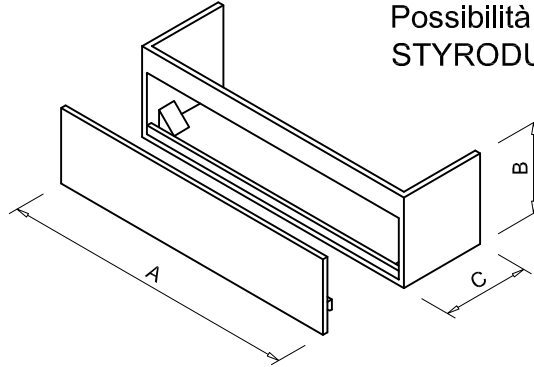
WWW.PAVANELLOSERRAMENTI.IT

**CASSONETTO
NORMALE A
PARETE**



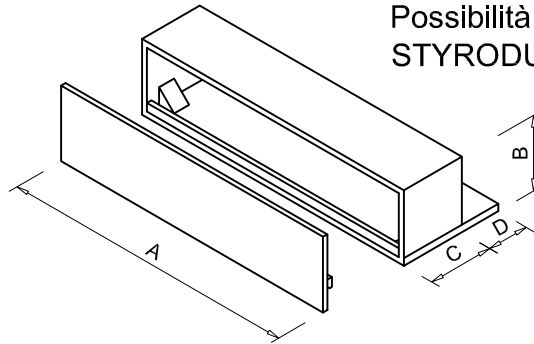
Possibilità di Coibentazione
STYRODUR 20 mm

**CASSONETTO A
SOFFITTO**



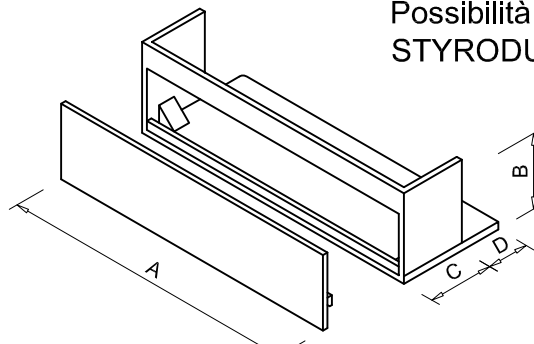
Possibilità di Coibentazione
STYRODUR 20 mm

**CASSONETTO
NORMALE A PARETE
E TAVOLETTA (PEZZO
UNICO)**



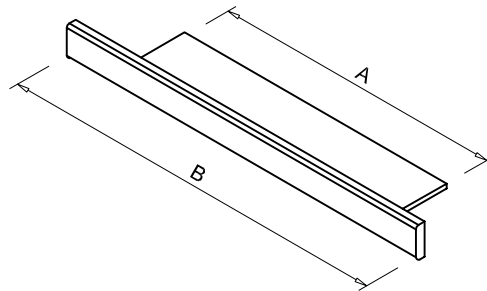
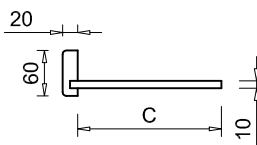
Possibilità di Coibentazione
STYRODUR 20 mm

**CASSONETTO A
SOFFITTO E
TAVOLETTA
(PEZZO UNICO)**

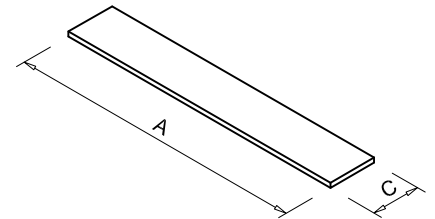


Possibilità di Coibentazione
STYRODUR 20 mm

**CIELINO (TAVOLETTA CON
COPRIFILO FRONTALE)**



SOLO TAVOLETTA



**TIPOLOGIA DEL CASSONETTO
UTILIZZABILE**

2			
1	Modifica coibentazione	29 - 09 - 2016	GM
0	Prima emissione	01 - 01 - 2015	GM
n°rev.	Natura modifica	Data modifica	Stgla

ST/0

CATALOGO TECNICO (technical manual)

Quote in mm

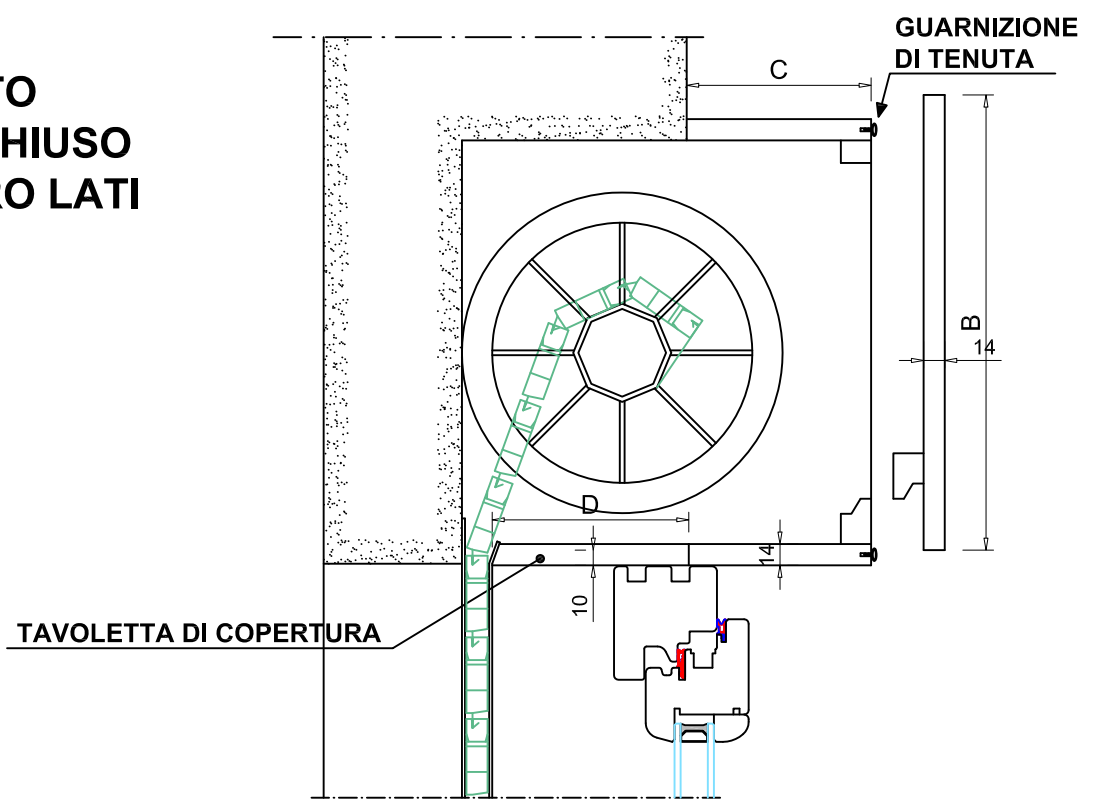
<3	<6	<30	<120	<400	<1000	<2000	<4000
-	±0.5	±1.0	±1.5	±2.5	±4.0	±6.0	±8.0

Pag. 9 . 1

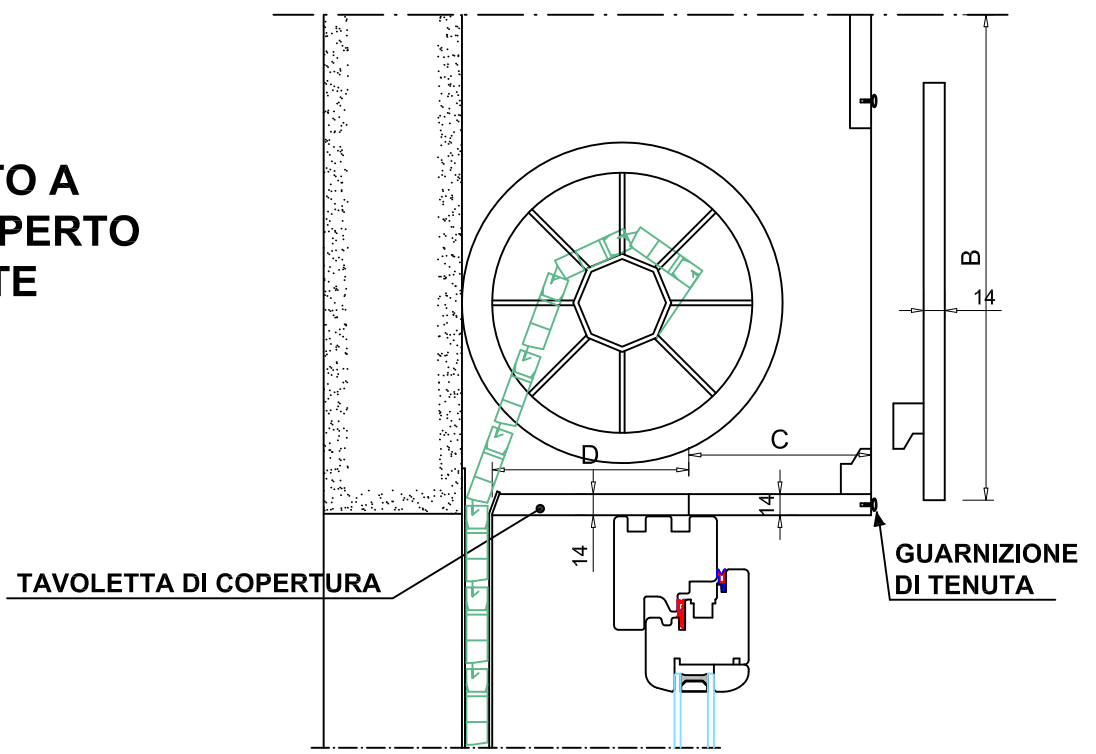
Scala disegno varia

Tutti i diritti sul presente disegno
sono riservati
**DIVIETO DI RIPRODUZIONE
SENZA AUTORIZZAZIONE**

**CASSONETTO
NORMALE CHIUSO
SUI QUATTRO LATI**



**CASSONETTO A
SOFFITTO APERTO
NELLA PARTE
SUPERIORE**



**SEZIONE VERTICALE DEI
CASSONETTI**

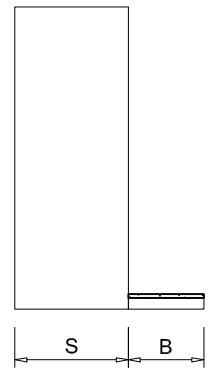
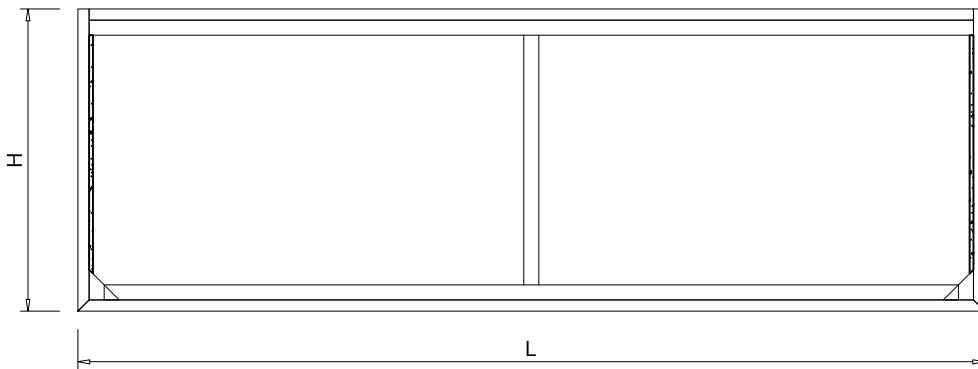
2			
1			G M
0	Prima emissione	01 - 01 - 2015	G M
n°rev.	Natura modifica	Data modifica	Stgla

ST/0

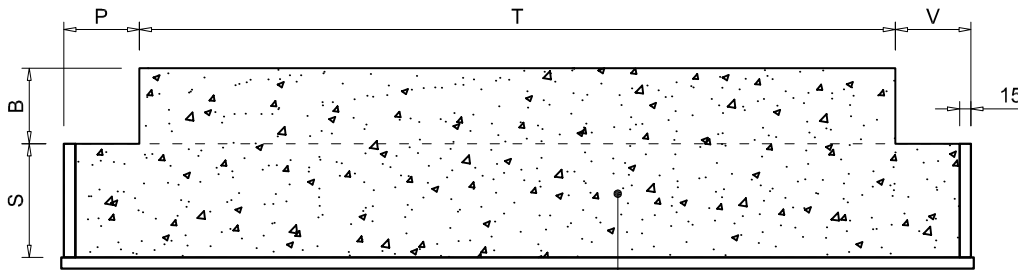
CATALOGO TECNICO (technical manual)

Quote in mm	<3	<6	<30	<120	<400	<1000	<2000	<4000	Pag. 9 . 2	Tutti i diritti sul presente disegno sono riservati DIVIETO DI RIPRODUZIONE SENZA AUTORIZZAZIONE
Tolleranze generali ISO 2768 - v (vedi a destra)	-	±0.5	±1.0	±1.5	±2.5	±4.0	±6.0	±8.0	Scala disegno 5 : 1	

PROSPETTO FRONTALE (senza coperchio)

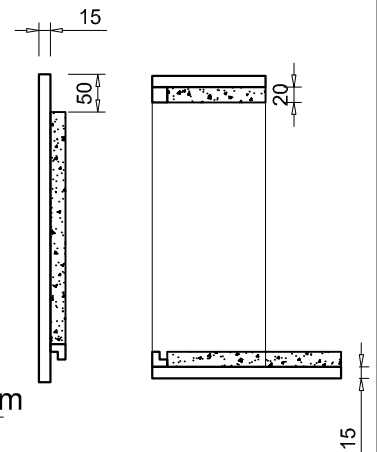


PIANTA



coibentazione Styrodur da 20 mm

SEZIONE



coibentazione Styrodur da 20 mm

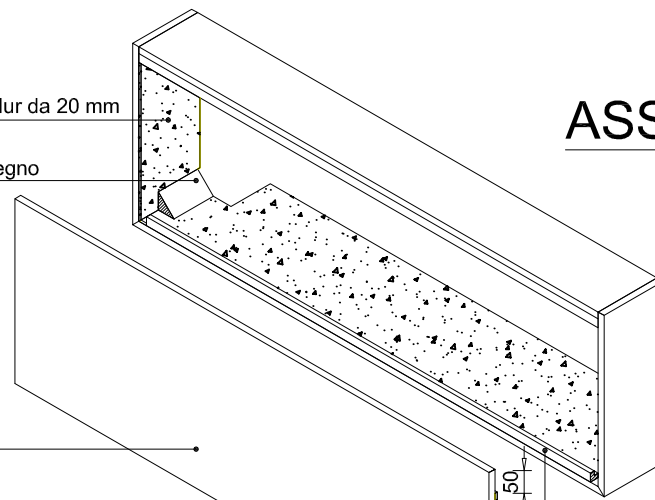
angolare in legno

coperchio

listello ad L per fissaggio
del coperchio al telaio



ASSONOMETRIA



listello ad L per fissaggio
del coperchio al telaio

coibentazione Styrodur da 20 mm



PARTICOLARE DEL CASSONETTO COIBENTATO

2

1 Modifica coibentazione

29 - 09 - 2016

GM

0 Prima emissione

01 - 01 - 2015

GM

ST/0

CATALOGO TECNICO (technical manual)

n°rev.

Natura modifica

Data modifica

Stgla

Quote in mm

<3

<6

<30

<120

<400

<1000

<2000

<4000

Pag. 9 . 3

Tolleranze generali ISO 2768 - v
(vedi a destra)

-

±0.5

±1.0

±1.5

±2.5

±4.0

±6.0

±8.0

Scala disegno 5 : 1

Tutti i diritti sul presente disegno
sono riservati

**DIVIETO DI RIPRODUZIONE
SENZA AUTORIZZAZIONE**