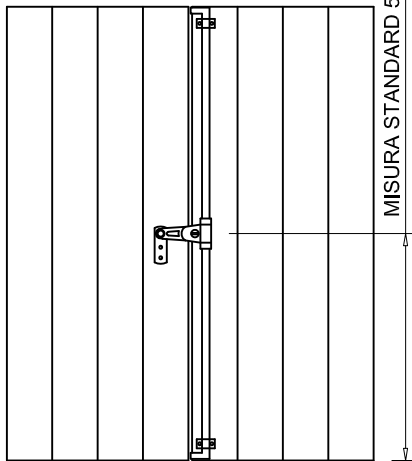




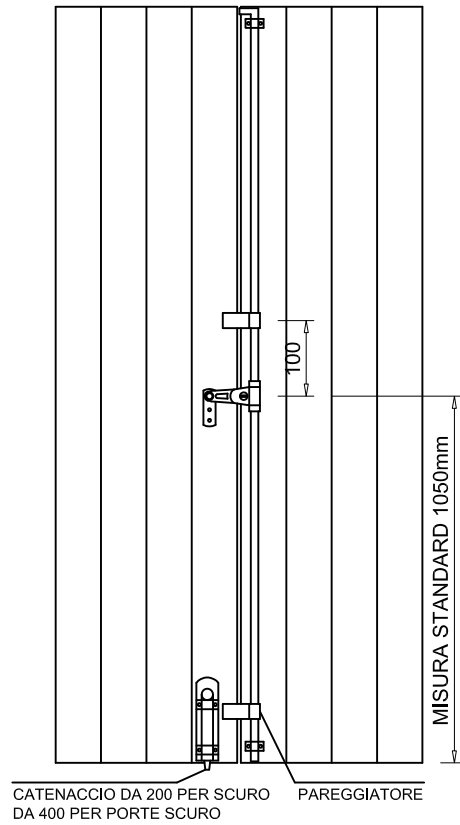
FERRAMENTA SCURI

WWW.PAVANELLOSERRAMENTI.IT

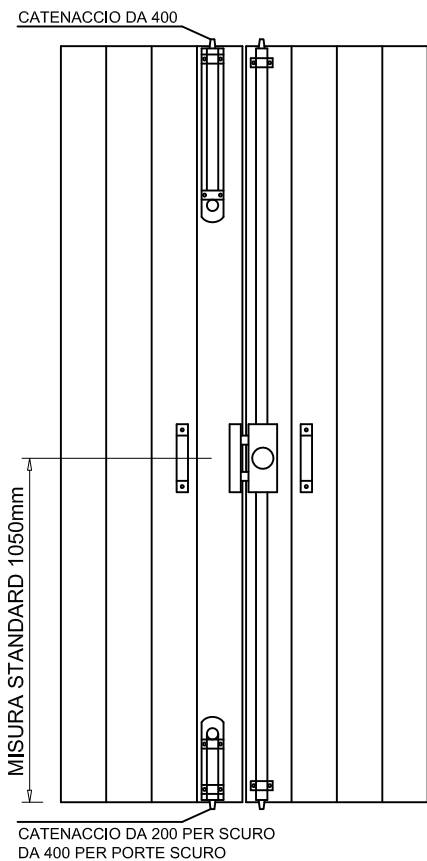
**SISTEMA DI CHIUSURA
CON SPAGNOLA**



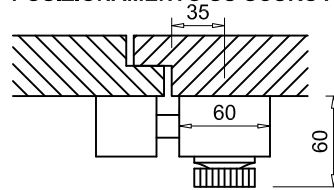
**SISTEMA DI CHIUSURA
CON SPAGNOLA E CATENACCIO**



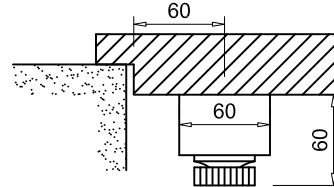
**SISTEMA DI CHIUSURA
CON MOTTURA E CATENACCI**



**SERRATURA MOTTURA
POSIZIONAMENTO SU SCURO A DUE ANTE**



**SERRATURA MOTTURA
POSIZIONAMENTO SU SCURO A UNA ANTA**



**SISTEMI DI CHIUSURA
PER SCURI**

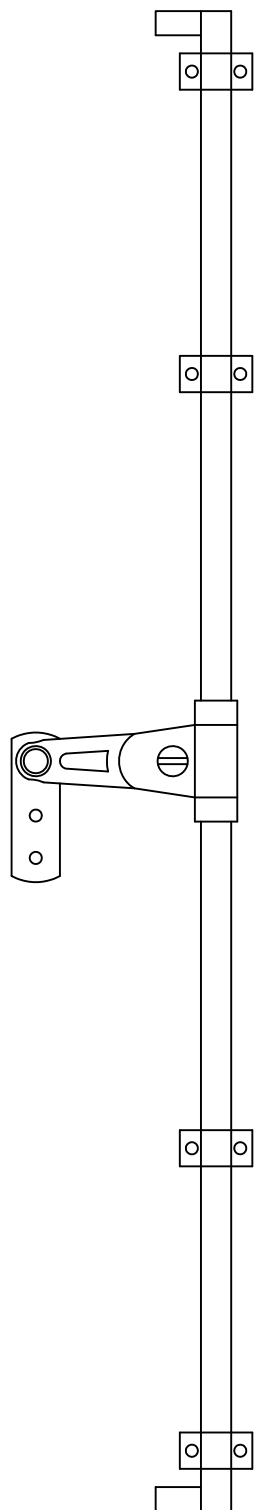
2			
1			
0	Prima emissione	01 - 01 - 2015	G M
n°rev.	Natura modifica	Data modifica	Stgla

ST/0

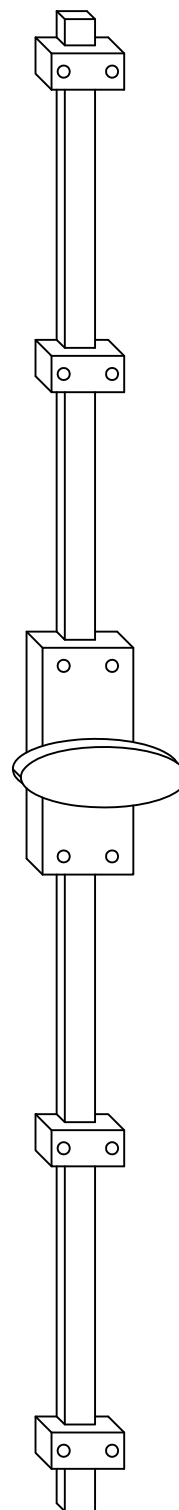
CATALOGO TECNICO (technical manual)

Quote in mm	<3	<6	<30	<120	<400	<1000	<2000	<4000
Tolleranze generali ISO 2768 - v (vedi a destra)	-	±0.5	±1.0	±1.5	±2.5	±4.0	±6.0	±8.0


SPAGNOLA STANDARD



CREMONESE PER SCURI ALLA VICENTINA

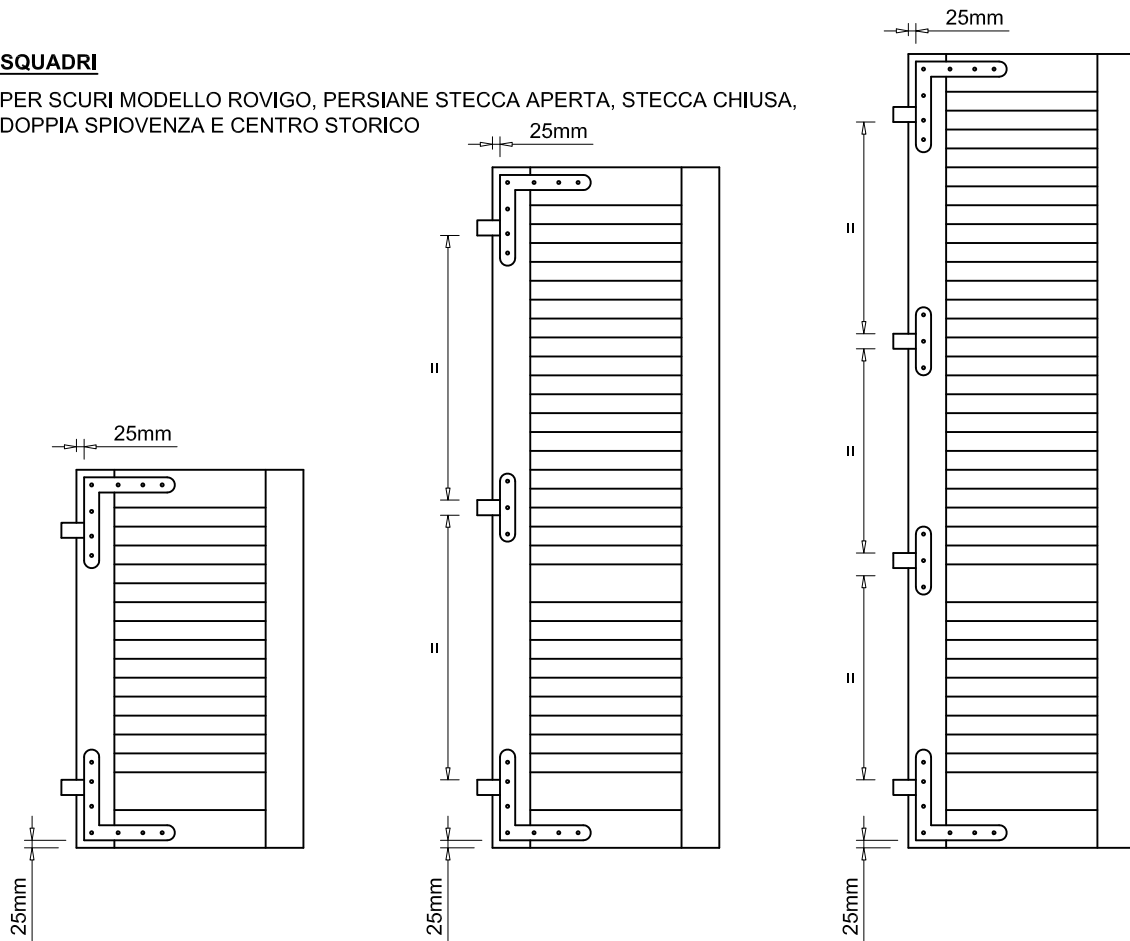


**DI QUESTE SE NE METTONO
UNA PER OGNI ANTA APRIBILE**

	SPAGNOLE E CREMONESI PER SCURI								2			
									1			
ST/0	CATALOGO TECNICO (technical manual)								0	Prima emissione	01 - 01 - 2015	G M
Quote in mm	<3	<6	<30	<120	<400	<1000	<2000	<4000	Pag. 11 . 2	Tutti i diritti sul presente disegno sono riservati DIVIETO DI RIPRODUZIONE SENZA AUTORIZZAZIONE		
Tolleranze generali ISO 2768 - v (vedi a destra)	-	±0.5	±1.0	±1.5	±2.5	±4.0	±6.0	±8.0	Scala disegno varia			

SQUADRI

PER SCURI MODELLO ROVIGO, PERSIANE STECCA APERTA, STECCA CHIUSA, DOPPIA SPIOVENZA E CENTRO STORICO



ANUBA PER MONOBLOCCO

PER SCURI MODELLO ROVIGO, PERSIANE STECCA APERTA, STECCA CHIUSA, DOPPIA SPIOVENZA E CENTRO STORICO



**POSIZIONAMENTO DI SQUADRI
E CRNIERE REGOLABILI**

2			
1			
0	Prima emissione	01 - 01 - 2015	G M

ST/0

CATALOGO TECNICO (technical manual)

n°rev.	Natura modifica	Data modifica	Stgla
--------	-----------------	---------------	-------

Quote in mm

<3	<6	<30	<120	<400	<1000	<2000	<4000
----	----	-----	------	------	-------	-------	-------

Pag. 11 . 3

Tutti i diritti sul presente disegno sono riservati

Tolleranze generali ISO 2768 - v (vedi a destra)

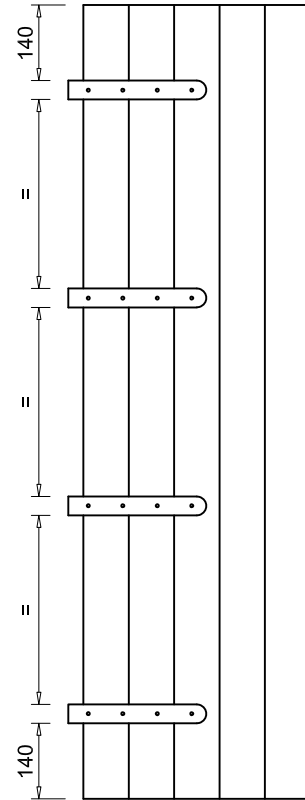
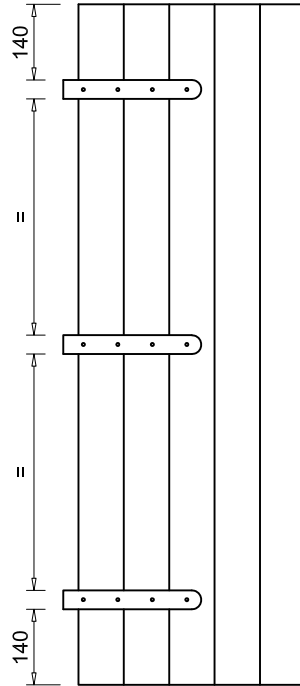
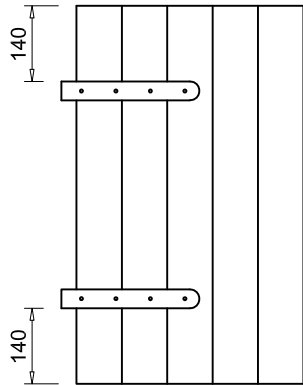
-	±0.5	±1.0	±1.5	±2.5	±4.0	±6.0	±8.0
---	------	------	------	------	------	------	------

Scala disegno varia

**DIVIETO DI RIPRODUZIONE
SENZA AUTORIZZAZIONE**

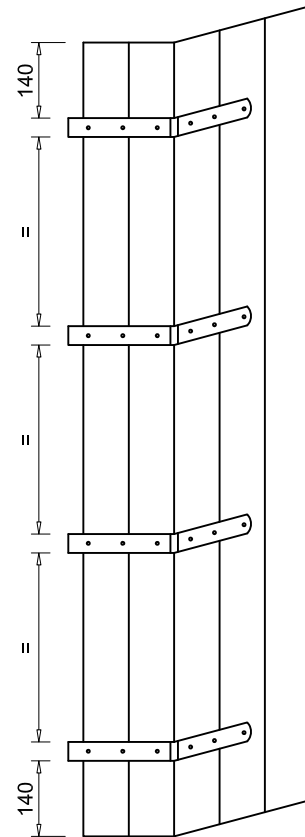
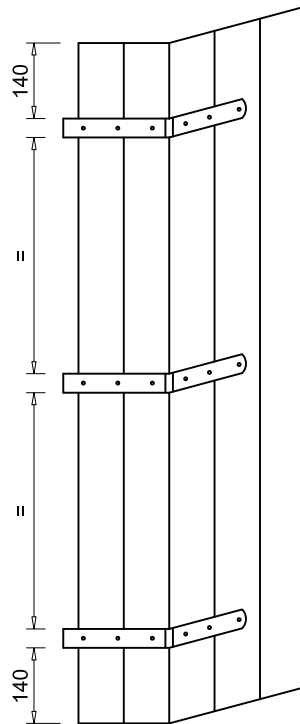
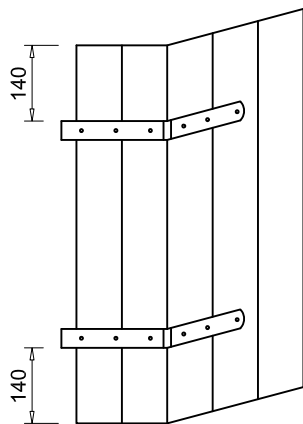
VERSIONE ANTA RIGIDA

PER SCURI MODELLO CORTINA, RUSTICA E IN MULTISTRATO MARINO



VERSIONE ANTA A LIBRO

PER SCURI MODELLO CORTINA, RUSTICA E IN MULTISTRATO MARINO



POSIZIONAMENTO DI BANDELLE RIGIDE E BANDELLE A LIBRO

ST/0

CATALOGO TECNICO (technical manual)

2			
1			
0	Prima emissione	01 - 01 - 2015	G M
n°rev.	Natura modifica	Data modifica	Stgla

Quote in mm	<3	<6	<30	<120	<400	<1000	<2000	<4000
Tolleranze generali ISO 2768 - v (vedi a destra)	-	±0.5	±1.0	±1.5	±2.5	±4.0	±6.0	±8.0

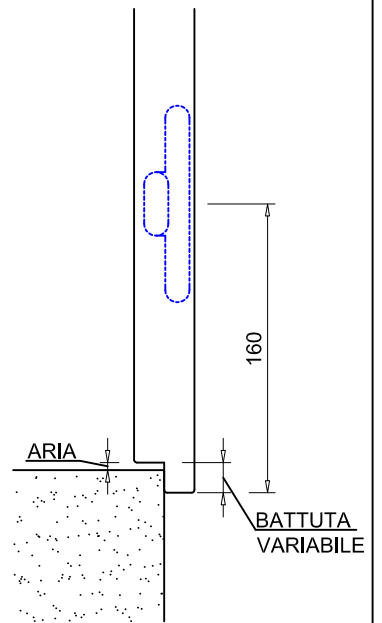
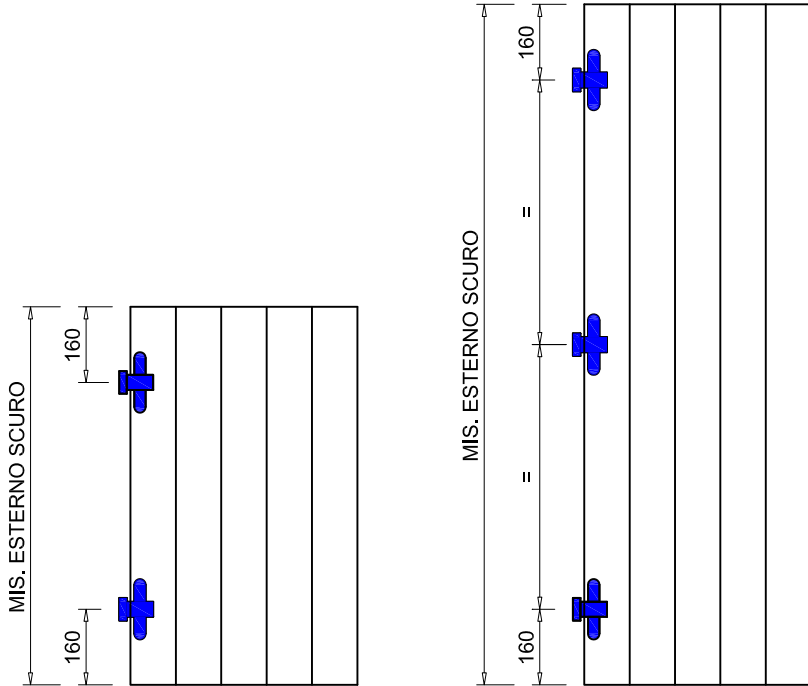
Pag. 11 . 4
Scala disegno varia

Tutti i diritti sul presente disegno sono riservati
DIVIETO DI RIPRODUZIONE
SENZA AUTORIZZAZIONE

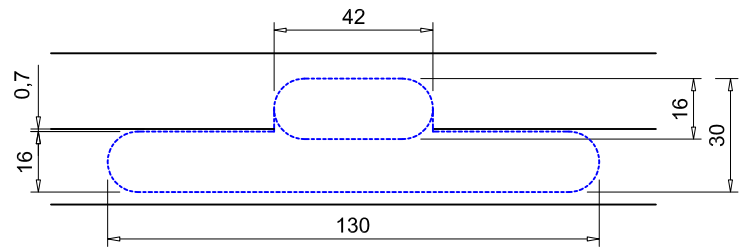
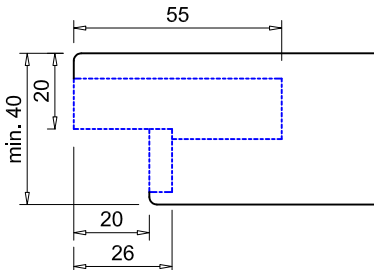
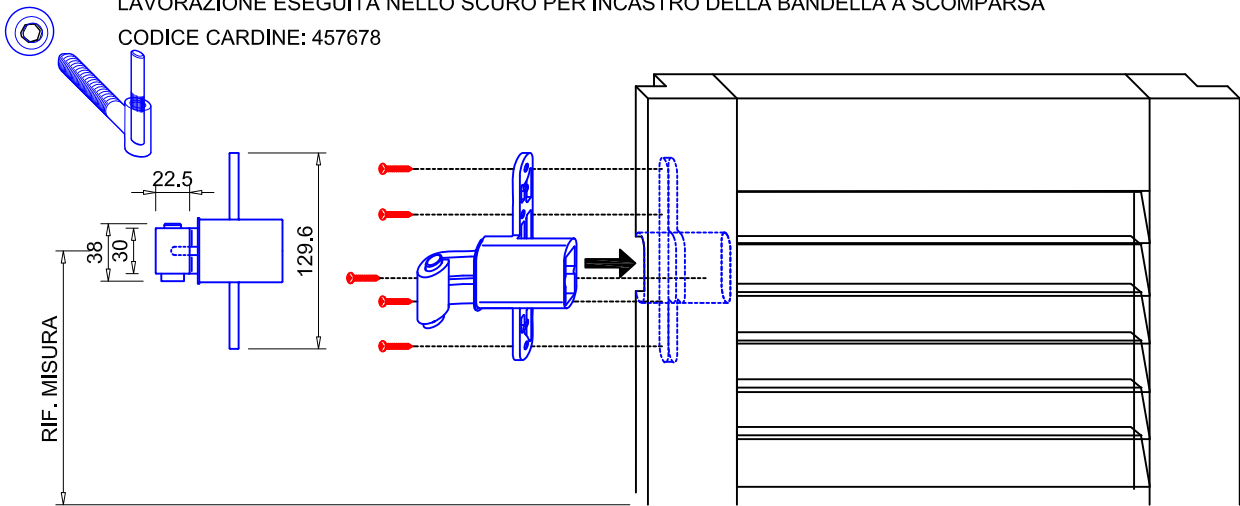
VERSIONE ANTA RIGIDA CON BANDELLE A SCOMPARSA

PER SCURI MODELLO ROVIGO, PERSIANE, RUSTICA E IN MULTISTRATO MARINO
POSIZIONE DELLE BANDELLE

NEL CASO DI SCURO IN BATTUTA
INFERIORE E SUPERIORE LA POSIZIONE
DELLA BANDELLA E' SEMPRE RIFERITA
ALL'ESTERNO ANTA SCURO



LAVORAZIONE ESEGUITA NELLO SCURO PER INCASTRO DELLA BANDELLA A SCOMPARSA
CODICE CARDINE: 457678



**FERRAMENTA A SCOMPARSA
PER SCURI IN BATTUTA**

ST/0 CATALOGO TECNICO (technical manual)

2			
1			
0	Prima emissione	01 - 01 - 2015	MG
n°rev.	Natura modifica	Data modifica	Stgla

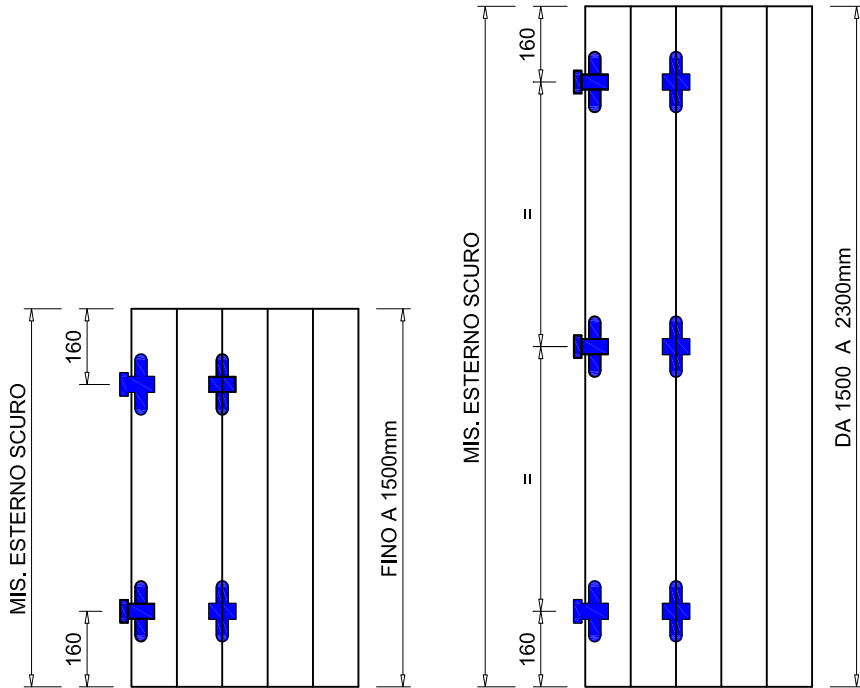
Quote in mm	<3	<6	<30	<120	<400	<1000	<2000	<4000
Tolleranze generali ISO 2768 - v (vedi a destra)	-	±0.5	±1.0	±1.5	±2.5	±4.0	±6.0	±8.0

Pag. 11 . 5
Scala disegno varia

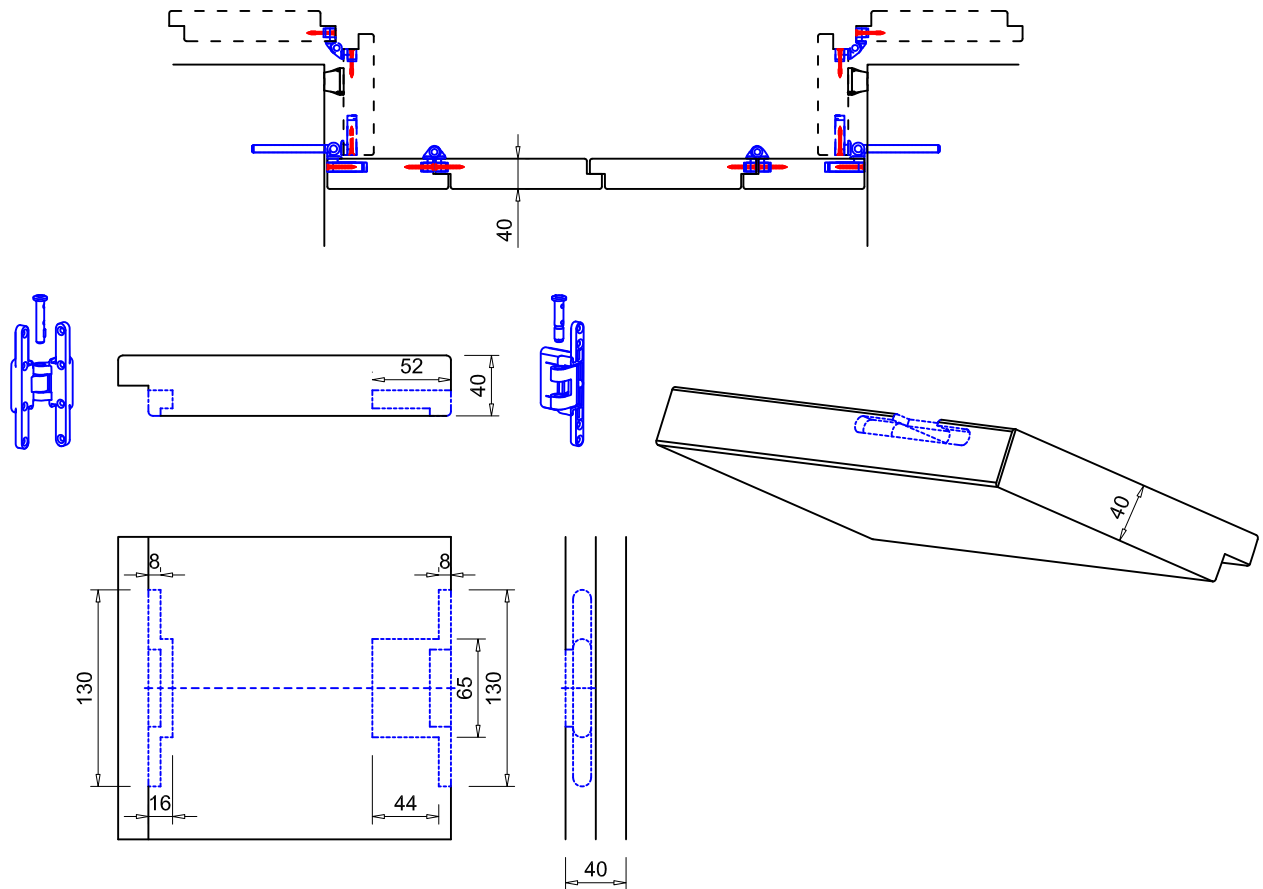
Tutti i diritti sul presente disegno sono riservati
DIVIETO DI RIPRODUZIONE
SENZA AUTORIZZAZIONE

VERSIONE ANTA A LIBRO CON BANDELLE A SCOMPARSA

PER SCURI MODELLO RUSTICA E IN MULTISTRATO MARINO
POSIZIONE DELLE BANDELLE



LAVORAZIONE ESEGUITA NELLO SCURO PER INCASTRO DELLA BANDELLA A SCOMPARSA



**FERRAMENTA A SCOMPARSA
PER SCURI A LIBRO**

ST/0

CATALOGO TECNICO (technical manual)

2			
1			
0	Prima emissione	01 - 01 - 2015	MG
n°rev.	Natura modifica	Data modifica	Stgla

Quote in mm

<3 <6 <30 <120 <400 <1000 <2000 <4000

Pag. 11 . 6

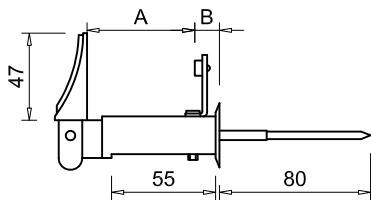
Tutti i diritti sul presente disegno sono riservati

Tolleranze generali ISO 2768 - v (vedi a destra)

- ±0.5 ±1.0 ±1.5 ±2.5 ±4.0 ±6.0 ±8.0

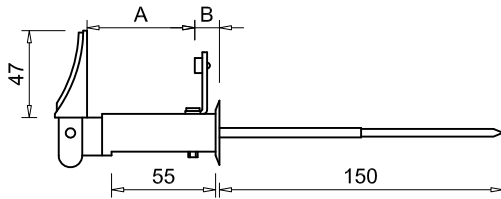
Scala disegno varia

**DIVIETO DI RIPRODUZIONE
SENZA AUTORIZZAZIONE**



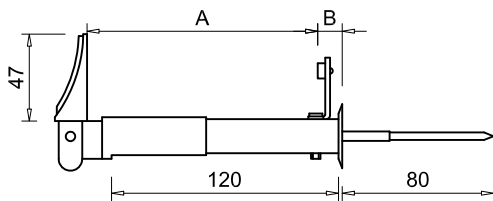
**FERMA SCURO BIG NORMALE
CON TESTA ALTA**

A= 32 - 62
B= 20 - 55



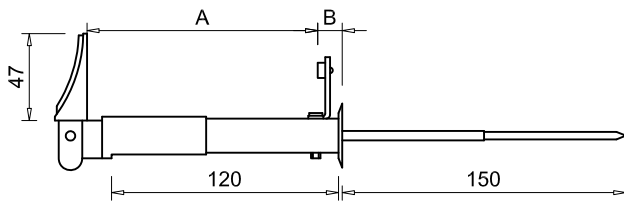
**FERMA SCURO BIG NORMALE PER
CAPPOTTO CON TESTA ALTA**

A= 32 - 62
B= 20 - 55



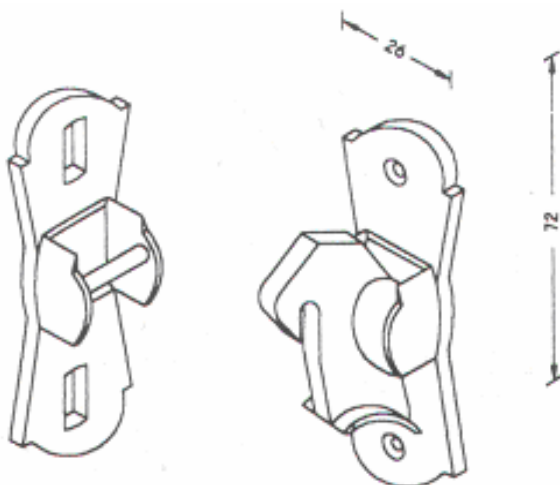
**FERMA SCURO BIG DOPPIO
CON TESTA ALTA**

A= 70 - 160
B= 20 - 105



**FERMA SCURO BIG DOPPIO PER
CAPPOTTO CON TESTA ALTA**

A= 70 - 160
B= 20 - 105



**FERMASCURO A GANCIO
PER PORTE SCURO**



FERMA SCURI

2			
1			
0	Prima emissione	01 - 01 - 2015	G M
n°rev.	Natura modifica	Data modifica	Stgla

ST/0

CATALOGO TECNICO (technical manual)

Quote in mm	<3	<6	<30	<120	<400	<1000	<2000	<4000	Pag. 11 . 7	Tutti i diritti sul presente disegno sono riservati DIVIETO DI RIPRODUZIONE SENZA AUTORIZZAZIONE
Tolleranze generali ISO 2768 - v (vedi a destra)	-	±0.5	±1.0	±1.5	±2.5	±4.0	±6.0	±8.0	Scala disegno varia	


PER POTER INSERIRE LA SERRATURA CON
 CILINDRO E MANIGLIA IN UNA PERSIANA
 OCCORRE FARE IL MONTANTE DA 85 MM

E USARE I SEGUENTI CODICI:
 SERRATURA ENTRATA 35 MM - CODICE 230000
 SCONTRO N. 1 del 29776
 SCONTRO N. 3 del 30545
 CILINDRO SCUDO 5000 25 /10/ 40

MANIGLIA FORO YALE....

SE DUE ANTE AGGIUNGERE:
 TERMINALE N. 1 del 205469
 SCONTRO N. 1 del 30545

CATENACCI A RIDOSSO + BOCCOLE

	SERRATURA PER PERSIANE								2			
									1			
ST/0	CATALOGO TECNICO (technical manual)								0	Prima emissione	01 - 08 - 2016	G M
									n°rev.	Natura modifica	Data modifica	Stgla
Quote in mm	<3	<6	<30	<120	<400	<1000	<2000	<4000	Pag. 11 . 8		Tutti i diritti sul presente disegno sono riservati DIVIETO DI RIPRODUZIONE SENZA AUTORIZZAZIONE	
Tolleranze generali ISO 2768 - v (vedi a destra)	-	±0.5	±1.0	±1.5	±2.5	±4.0	±6.0	±8.0	Scala disegno: 1 : 2			